

УДК 629.735.45

## **Сравнение результатов численного моделирования обтекания несущего винта в различных пакетах программ**

**Вершков В.А.<sup>1\*</sup>, Крицкий Б.С.<sup>1\*\*</sup>, Махнёв М.С.<sup>1\*\*\*</sup>, Миргазов Р.М.<sup>1\*\*\*\*</sup>,  
Требунских Т.В.<sup>2\*\*\*\*\*</sup>**

<sup>1</sup>*Центральный аэрогидродинамический институт,  
ЦАГИ, ул. Жуковского, 1, Жуковский, 140180, Россия*

<sup>2</sup>*Филиал компании «Ментор Графикас Девелопмент Сервисез Лимитед»,  
ул. Шаболовка, 10, к. 2; Москва, 119049, Россия*

*\*e-mail: [vershkov.va@gmail.com](mailto:vershkov.va@gmail.com)*

*\*\*e-mail: [boris.kritsky@tsagi.ru](mailto:boris.kritsky@tsagi.ru)*

*\*\*\*e-mail: [kleonorm@mail.ru](mailto:kleonorm@mail.ru)*

*\*\*\*\*e-mail: [ruslan.mirgazov@tsagi.ru](mailto:ruslan.mirgazov@tsagi.ru)*

*\*\*\*\*\*e-mail: [Tatiana\\_Trebunskikh@mentor.com](mailto:Tatiana_Trebunskikh@mentor.com)*

### **Аннотация**

В работе описаны результаты численного моделирования внешней аэродинамики несущего винта вертолета. Полученные результаты сравнены с экспериментальными данными. Продемонстрировано удовлетворительное соответствие между результатами, полученными различными численными методами, и экспериментальными данными. Расчеты проводились в CFD (Computational Fluid Dynamics) программах FloEFD [1], которые решают осредненные по Рейнольдсу уравнения Навье-Стокса, и в программе

RC-VTOL, основанной на нелинейной вихревой теории [2-7]. Полученные результаты были также сравнены с результатами численного моделирования, полученными в программе ANSYS Fluent [8] (Лицензия ЦАГИ №501024).

**Ключевые слова:** несущий винт, аэродинамические характеристики, численное моделирование, CFD программы.

### **Введение**

Расчет аэродинамических характеристик (АДХ) фюзеляжа, несущего и рулевого винтов вертолета и интерференции между ними на всех режимах полета является важной задачей в разработке и проектировании вертолетов.

Имеется большое разнообразие коммерческих и закрытых кодов для моделирования аэродинамики и акустики различных тел. Некоторые из них требуют существенных затрат как в аппаратном обеспечении и человеческих ресурсах, так и времени для получения результатов высокой точности, что является непродуктивным на ранних стадиях разработки, когда необходимо получить большое количество данных АДХ для большого количества компоновок. В данной работе представлены результаты численного моделирования, полученные в трех различных пакетах программ, в сравнении с экспериментальными данными. Также показаны возможности, преимущества и ограничения каждой из них. Были сделаны соответствующие выводы о возможности применения каждой из программ при решении определенных задач внешней аэродинамики вертолетов, включающих задачи

обтекания вертолета в целом и его отдельных частей: фюзеляжа, несущего винта (НВ) и рулевого винта (РВ).

## **1. Особенности численного моделирования в пакетах программ**

### **1.1. Особенности моделирования в программе FLOEFD**

Программа FloEFD, разработанная компанией Mentor Graphics [1], включает в себя все стадии численного моделирования: создание CAD модели, полностью автоматическое построение расчетной сетки, расчет и визуализация результатов. Такое сочетание особенно важно для инженерных расчетов на начальных этапах проектирования.

Программа FloEFD решает осредненные по Рейнольдсу уравнения Навье-Стокса, замкнутые модифицированной  $k$ - $\epsilon$  моделью турбулентности с демпфирующими функциями, предложенными Лэмом и Бремхорстом, и ламинарно-турбулентным переходом, уравнения сохранения массы, момента и энергии. Для разрешения пограничного слоя используется метод «двухмасштабных пристеночных функций», который включает в себя пристеночную функцию с использованием «подсеток» в пограничном слое. Данный метод состоит в сочетании двух подходов, объединяющих решения в пограничном слое и внешнем потоке:

1. Подход «толстого пограничного слоя» используется при моделировании пограничного слоя плотной сеткой, где параметры ламинарного пограничного слоя находятся из уравнений Навье-Стокса, а турбулентный пограничный слой

моделируется известными пристеночными функциями, основанными на демпфирующей функции Ван-Дриесты, позволяющей разрешать не только логарифмическую зону, как в классическом подходе, но и ламинарный подслой с буферной зоной;

2. Подход «тонкого пограничного слоя» используется при моделировании пограничного слоя разреженной сеткой, где уравнения Прандтля для пограничного слоя интегрируются вдоль нормали к стенке, от 0 (на поверхности) до динамической толщины пограничного слоя  $\delta$ , и решаются вдоль линий тока жидкости на поверхности стенки.
3. В промежуточных случаях используется объединение двух представленных выше подходов, включающих гладкий переход между обеими моделями в местах уплотнения сетки или утолщения пограничного слоя на поверхности.

Такой подход позволяет преодолеть ограничения обычного CFD кода, связанные с необходимостью построения очень густой сетки вблизи стенки.

Основные уравнения решаются дискретными численными методиками, основанными на методе конечных объемов. Для получения пространственной дискретизации вдали от тела используется декартовая прямоугольная сетка. Приграничные ячейки получаются из исходной прямоугольной сетки путем обрезания поверхностью тела пересекающихся с ней ячеек. Следовательно, приграничные клетки являются многогранниками с одной стороны являющимися частью прямоугольной

декартовой сетки, а с другой стороны, повторяющими форму поверхности тела. Таким образом, этот подход сочетает в себе преимущества подходов, основанных на регулярных сетках, и подходов, с высокой точностью разрешающих границы геометрии. Пространственные производные аппроксимируются неявными разностными операторами второго порядка точности. Производные по времени округлены неявной схемой Эйлера первого порядка точности.

Для модели вращения используется метод скользящих сеток. Такой подход дает точные по времени нестационарные решения поля течения в местах, где взаимодействие ротора-статора является сильным.

Под методом скользящих сеток подразумевается относительное движение ячеек подвижной и неподвижной областей относительно друг друга. В рамках данного метода каждое твердое тело соосно вращается вместе с сеточным доменом, построенным вокруг нее, и локальной системой координат. Таким образом, поверхность тела и близлежащие к нему ячейки покоятся относительно друг друга, но вращаются относительно глобальной системы координат. Контрольные объемы ротора-статора связаны друг с другом «скользящим интерфейсом». В процессе расчета ячейки, составляющие контрольные объемы, шаг за шагом сдвигаются относительно друг друга на определенный угол. Однако на каждом шаге по времени контрольные объемы ротора и статора имеют общие грани, «скользящие интерфейсы», через которые передается информация между доменами (рис. 1). Скользящие интерфейсы

располагаются на границе разделения ротора и статора и должны иметь контрольные объемы по обеим сторонам, поэтому не могут быть на поверхности твердого тела.

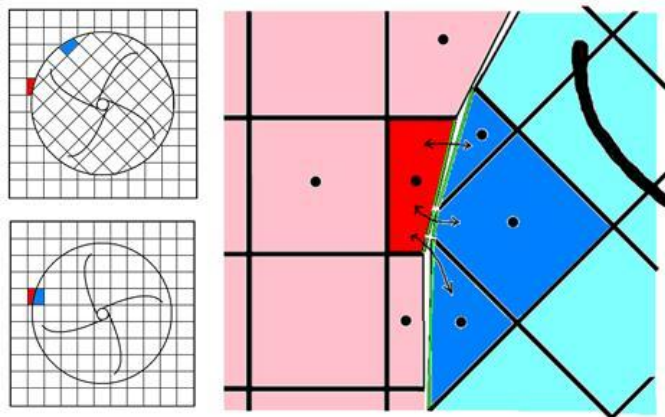


Рисунок 1. Контрольные объемы ротора и статора скользят относительно друг друга

## 1.2. Особенности моделирования в программе RC-VTOL

При расчете аэродинамики нестационарного вращения лопастей программа RC-VTOL, разработанная в ЦАГИ, использует методологию, основанную на нелинейной вихревой теории винта [2-7].

Предполагается, что известны кинетические параметры движения. Нет никаких ограничений на формы лопастей и на тип их движения. Лопасти заменяются бесконечно тонкой базовой поверхностью  $S_i$ , представленной на рисунке 2. Вращающиеся лопасти генерируют вихревую структуру, представленную поверхностями тангенциального разрыва скорости ( $\sigma_j$ ). Таким образом, за каждой лопастью образуется вихревая пелена из сошедших с нее вихрей.

Для определения нагрузок на несущие поверхности используется интеграл Коши-Лагранжа. Для численной реализации этого расчетного метода непрерывные

процессы и распределения дискретизируются по пространству и времени. Каждая лопасть разбивается на конечное число панелей вдоль радиуса и хорды. Контрольные точки, в которых выполняется условие непротекания, и рассчитываются все аэродинамические нагрузки, расположены в центрах каждой из панелей, как изображено на рисунке 3. В качестве безразмерного времени принято азимутальное положение лопасти ( $\psi$ ).

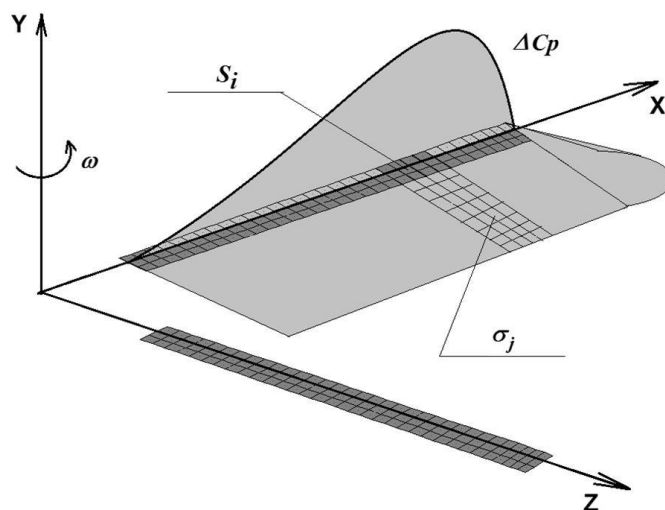


Рисунок 2. Бесконечно тонкая базовая плоскость

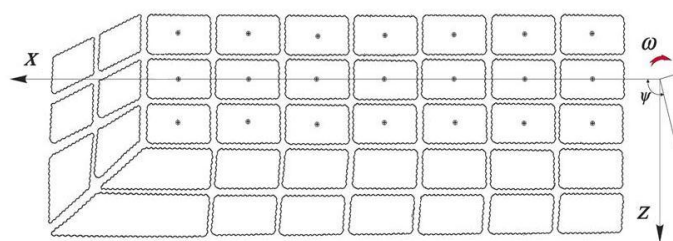


Рисунок 3. Разбиение лопасти

## 2. Постановка задачи и анализ результатов

### 2.1. Двухлопастный винт с жесткими лопастями на режиме висения

На первом шаге рассматривается один режим тестового эксперимента Карадонны – Танга [9], служащего источником данных для тестирования и валидации программ, применяемых для расчета несущих винтов.

В данном эксперименте были исследованы аэродинамические характеристики жесткого винта с лопастями прямоугольной формы в плане на основе профиля *NACA0012* без геометрической крутки. Радиус винта составлял 1.143 м, хорда лопасти была равна 0.1905 м. Угол установки лопасти  $\varphi_0=8^\circ$ . В настоящей работе рассматривается трансзвуковой режим вращения лопастей с частотой вращения  $n=2500$  об/мин с соответствующими скоростью в концевом сечении лопасти  $V_k=299$  м/с и числом Рейнольдса  $Re_k=4$  млн. Схема установки приведена на рисунке 4, приведенном в работе [9].

Геометрия модели и вихревая структура изображены на рисунке 5.

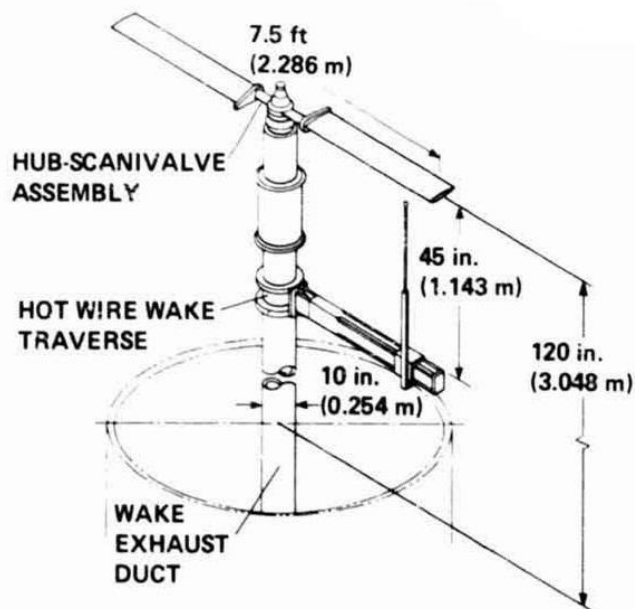




Рисунок 4. Схема экспериментальной установки [9]

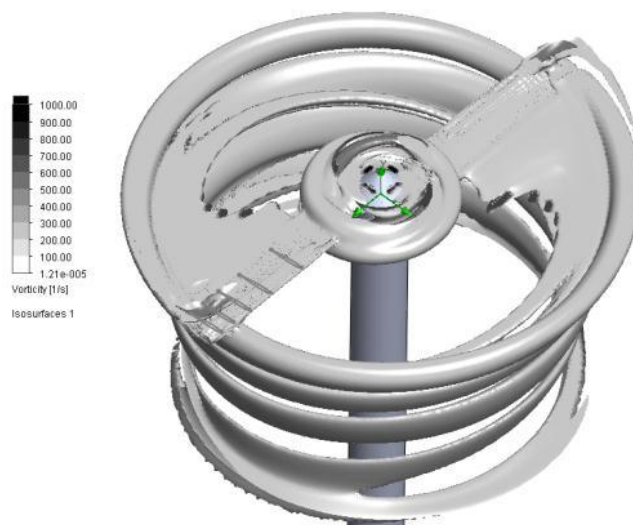
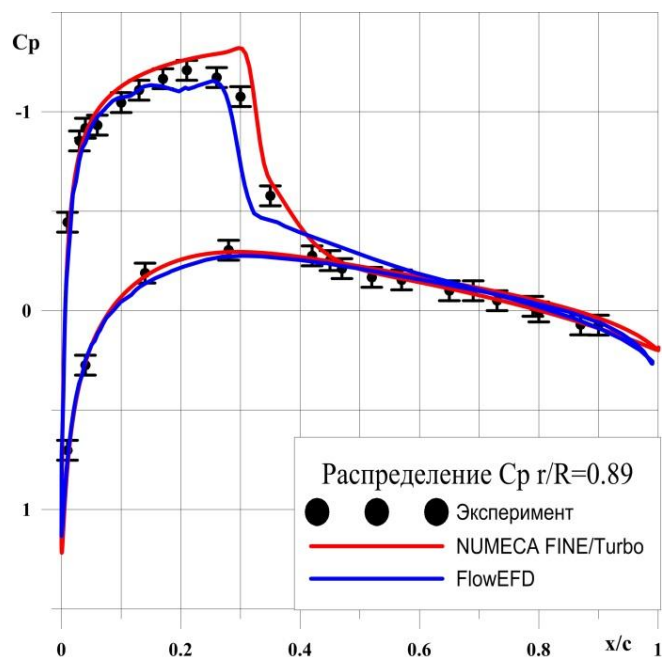
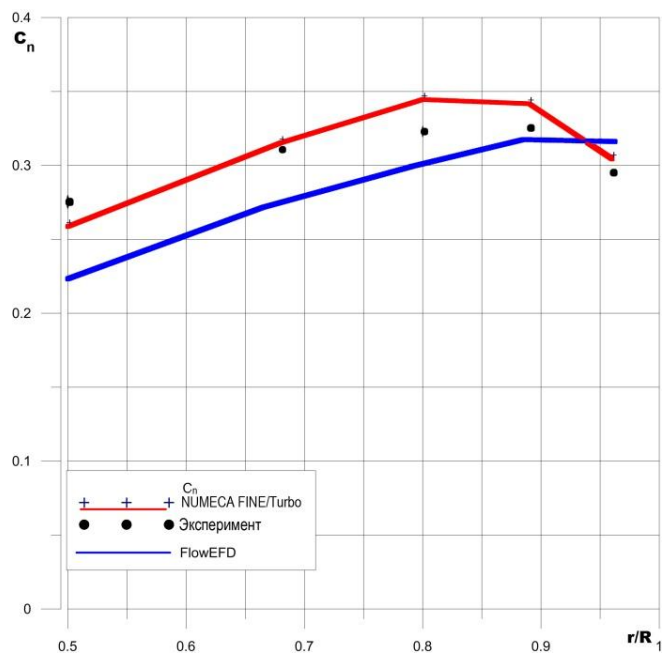


Рисунок 5. Положение и размер вихря (изоповерхность завихренности=250 1/s)

На рисунке 6 представлен график распределения коэффициента давления  $C_p$  на поверхности лопасти в сечении  $r/R=0.89$ . В данном частном случае полученные результаты были сравнены с экспериментальными данными и численными результатами, полученными в программе NUMECA FINE/Turbo [10]. На рисунке 7 представлен график распределения коэффициента нормальной силы  $C_n$  вдоль лопасти.

Наблюдается удовлетворительное соответствие между расчетными результатами и экспериментальными данными.

Рисунок 6. Распределения  $C_p$  в сечении  $r/R=0.89$ Рисунок 7. Распределение коэффициента  $C_n$ 

## 2.2. Одно- и четырехлопастной жесткий винт

Численные результаты, полученные в программах FlowEFD и RC-VTOL

сравнивались с экспериментальными данными Л. С. Павлова, 1979 [11] и результатами численного моделирования в программе ANSYS Fluent.

В качестве объекта исследования была рассмотрена одиночная лопасть несущего винта с профилем НАСА0012, имеющая прямоугольную форму в плане, без крутки, жесткая на изгиб и кручение. Также в модели учитывалась заключенная в обтекатель втулка, через которую лопасть крепилась к вращающемуся валу, и балансировочный груз (рис. 8). Угол установки лопасти  $\varphi_0=8^\circ$ , частота вращения  $n=348.5$  об./мин.

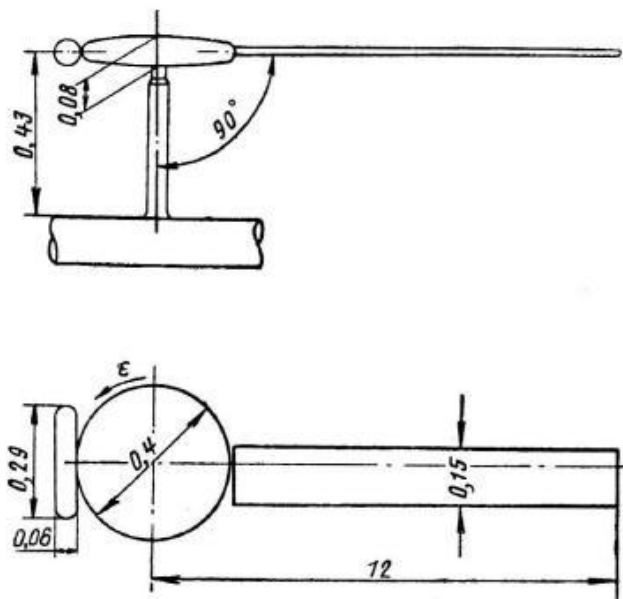


Рисунок 8. Схема экспериментальной установки [11]

Расчеты проводились для режима горизонтального полета ( $V_\infty = 11.5$  м/с). Условия и тестовые данные были взяты из эксперимента, проведенного в аэродинамической трубе ЦАГИ Т-105 Л. С. Павловым [11]. Качество сетки во FloEFD проиллюстрировано на рисунке 9. Общее количество ячеек составило около 2.7 млн,

которые были автоматически сгенерированы за 5 минут. Для расчета в программе ANSYS Fluent была использована тетрагональная сетка объемом около 8.5 млн ячеек. Расчет в программе FloEFD занял около 36 часов для каждого режима. Настройка численной модели заняла менее 30 минут. Расчет в программе ANSYS Fluent проводился на кластере ЦАГИ, состоящем из 288 ядер, и занял около 48 часов для каждого режима и около семи дней для настройки численной модели и построения сетки. Среднее время расчета на одном ядре в программе RC-VTOL для каждого режима составило около 20 минут, настройка численной модели и задание входных данных заняло около 10 минут.

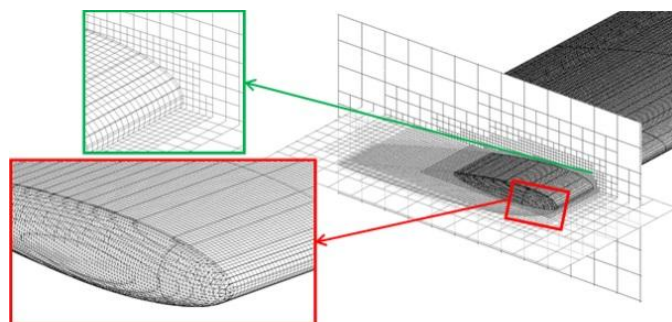
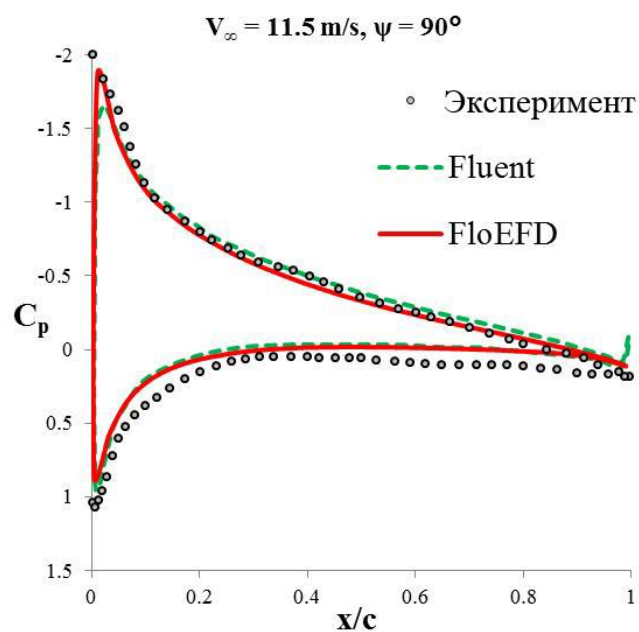


Рисунок 9. Расчетная сетка около лопасти в программе FloEFD

Распределение коэффициента давления ( $C_p$ ) на относительном радиусе  $r/R=0.8$  показало хорошее соответствие между различными программами и с экспериментальными данными, что показано на рисунке 10. Распределение коэффициента нормальной силы вдоль размаха лопасти, полученное в программах FloEFD и RC-VTOL, изображено на рисунке 11. Здесь также показано хорошее соответствие с экспериментальными данными.

Рисунок 10. Распределение коэффициента давления ( $C_p$ ) на относительном радиусе

$$r/R=0.8$$

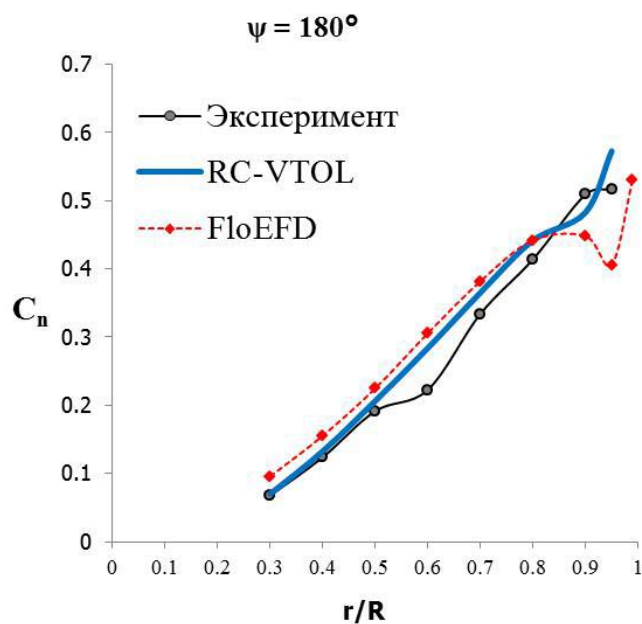


Рисунок 11. Распределение коэффициента нормальной силы вдоль размаха лопасти при скорости набегающего потока 11.5 м/с

Вихревая структура, рассчитанная в программах FloEFD (слева) и RC-VTOL (справа), изображена на рисунке 12.

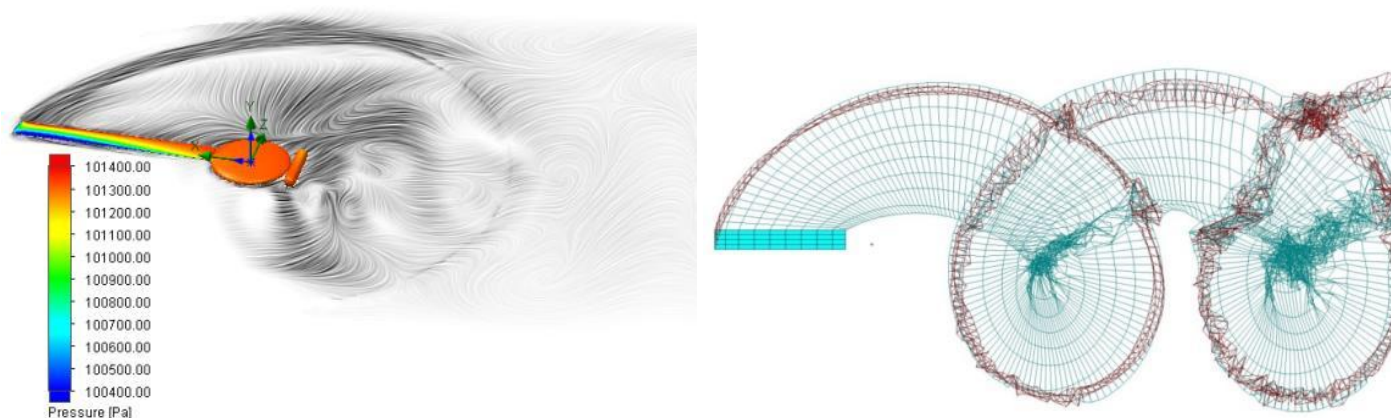


Рисунок 12. Вихревая структура и распределение давления на однолопастном винте при скорости набегающего потока 11.5 м/с и азимутальном угле  $180^\circ$

Также были проведены численные расчеты для четырехлопастного винта. На рисунке 13 изображена вихревая структура и распределение давления на лопастях.

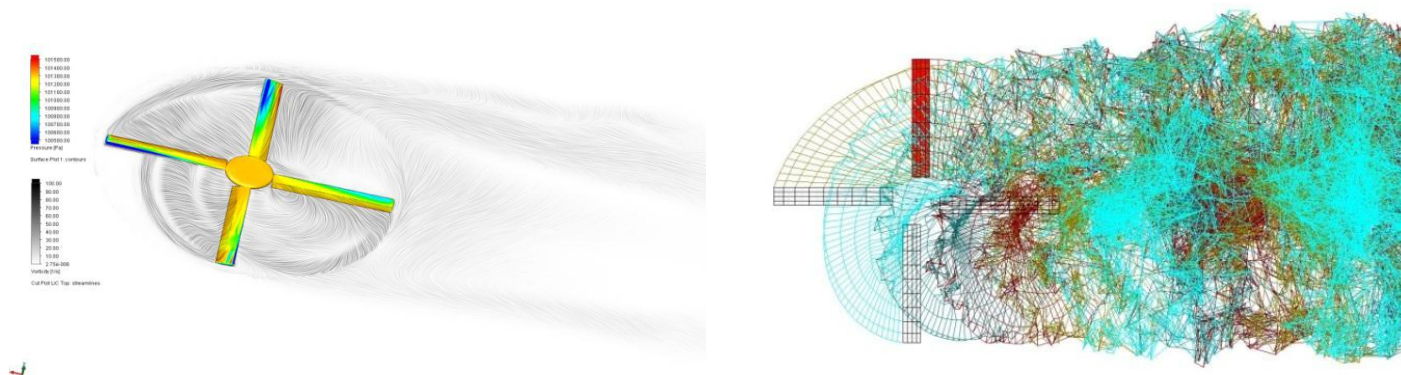


Рисунок 13. Вихревая структура и распределение давления на четырехлопастном винте

Данная работа выявила особенности функционирования разных программ при моделировании обтекания несущих винтов. Программа RC-VTOL наименее

требовательна к ресурсам компьютера, но, в отличие от остальных программ, не имеет возможности определять распределение давления на лопастях. Необходимо отметить, что FloEFD требует меньше ресурсов, чем ANSYS Fluent (требуется около 30 минут на настройку численной модели, включая построение сетки, и достаточное качество результатов получается при количестве ячеек почти в три раза меньше).

### **Заключение**

Численный расчет тестовой задачи двухлопастного винта в программе FloEFD показал удовлетворительное соответствие между результатами расчета и экспериментальными данными.

Сравнение результатов расчета, полученных в программах FloEFD, RC-VTOL и ANSYS Fluent показало удовлетворительное соответствие с экспериментальными данными. Программа FloEFD позволяет быстро подготовить численную модель для расчета, включая построение сетки, и получить удовлетворительные результаты. RC-VTOL получает результаты за более короткое время по сравнению с CFD пакетами, а также менее требовательна к вычислительным ресурсам, однако, по сравнению с двумя другими программами, не позволяет получить распределение давления на поверхности, а только разность давлений. Для улучшения результатов в программе ANSYS Fluent требуется построение структурированной, адаптированной к телу расчетной сетки.

Рассмотренные задачи показали, что все представленные инженерные методики могут быть использованы для получения аэродинамических характеристик несущих и

рулевых винтов вертолетов с достаточной точностью, но с разными затратами по времени на настройку численной модели и проведение расчета.

### Библиографический список

1. URL: [www.mentor.com/products/mechanical/](http://www.mentor.com/products/mechanical/)
2. Белоцерковский С.М., Локтев Б.Е., Ништ М.И. Исследование на ЭВМ аэродинамических и аэроупругих характеристик винтов вертолетов. - М.: Машиностроение, 1992. – 218с.
3. Крицкий Б.С. Математическая модель аэродинамики винтокрылого летательного аппарата // Труды ЦАГИ. 2002. Вып. № 2655. С. 50-56.
4. Головкин М.А., Кочиш С.И., Крицкий Б.С. Методика расчета аэродинамических характеристик комбинированной несущей системы летательного аппарата. // Труды МАИ, 2012, № 55: <https://www.mai.ru/science/trudy/published.php?ID=30023>
5. Игнаткин Ю.М., Макеев П.В., Шомов А.И. Численное моделирование прикладных задач аэродинамики вертолета на базе нелинейной лопастной вихревой модели винта // Труды МАИ, 2016, № 87: <https://www.mai.ru/science/trudy/published.php?ID=65636>
6. Игнаткин Ю.М., Макеев П.В., Шомов А.И. Численное моделирование интерференции между несущим и рулевым винтами вертолета при вертикальном снижении, включая режим «вихревого кольца» несущего винта // Труды МАИ, 2013,



№ 69: <https://www.mai.ru/science/trudy/published.php?ID=43135>

7. Анимица В.А., Борисов Е.А., Крицкий Б.С., Миргазов Р.М. Расчетные исследования виброперегрузок несущего винта, вызванных пульсацией силы тяги, на базе вихревой теории // Труды МАИ, 2016, № 87: <https://www.mai.ru/science/trudy/published.php?ID=69626>
8. Анимица В.А., Борисов Е.А., Крицкий Б.С., Миргазов Р.М. Анализ расчетно-экспериментальных исследований по системам индивидуального управления лопастями винта вертолета // Труды МАИ, 2016, № 85: <https://www.mai.ru/science/trudy/published.php?ID=65452>
9. URL: [www.Ansys.com/](http://www.Ansys.com/)
10. Caradonna F.X., Tung C. Experimental and analytical studies of a model helicopter rotor in hover // NASA TM 81232, 1981, P. 60.
11. Вершков В.А., Воронич И.В., Вышинский В.В. Методические особенности численного моделирования в рамках сеточных методов поля течения около несущего винта на режиме висения с учетом вихревой структуры // Труды МАИ, 2015, № 82: <https://www.mai.ru/science/trudy/published.php?ID=58628>
12. Павлов Л.С. Распределение давления в сечениях прямоугольного крыла (лопасти) при криволинейном движением в несжимаемой среде // Ученые записки ЦАГИ. 1979. Т. X. № 2. С. 68-86.

## Comparison of the results of numerical simulation of flow around the helicopter rotor in a variety of software

Vershkov V.A.<sup>1\*</sup>, Kritsky B.S.<sup>1\*\*</sup>, Makhnev M.S.<sup>1\*\*\*</sup>, Mirgazov R.M.<sup>1\*\*\*\*</sup>,  
Trebunskikh T.V.<sup>2\*\*\*\*\*</sup>

<sup>1</sup>*Central Aerohydrodynamics Institute, TsAGI, 1, Zhukovskogo Str., Zhukovsky,  
Moscow region, 140180, Russia*

<sup>2</sup>*Mentor Graphics Development Services Ltd, 10, Shabolovka Street, room 2, Moscow,  
119049, Russia*

\*e-mail: [vershkov.va@gmail.com](mailto:vershkov.va@gmail.com)

\*\*e-mail: [boris.kritsky@tsagi.ru](mailto:boris.kritsky@tsagi.ru)

\*\*\*e-mail: [kleonorm@mail.ru](mailto:kleonorm@mail.ru)

\*\*\*\*e-mail: [ruslan.mirgazov@tsagi.ru](mailto:ruslan.mirgazov@tsagi.ru)

\*\*\*\*\*e-mail: [Tatiana\\_Trebunskikh@mentor.com](mailto:Tatiana_Trebunskikh@mentor.com)

### Abstract

The results of numerical flow simulation around the helicopter rotor have been obtained in commercial programs FloEFD, Ansys Fluent, RC-VTOL are presented in article. The program RC-VTOL was developed in TsAGI.

The main aim of the article is to compare the program's features and requirements. The conclusions are made about the software usability to solve problems concerning the helicopter rotor.

The main features of the program FloEFD are the automatic grid generator, which build a Cartesian grid adapted to the body, and the turbulence model using a "Two-Scale wall

functions." RC-VTOL is based on the nonlinear vortex blade theory. The blade is modeled as infinitely thin surface. Vortices are trailed from the sharp trailing edges of each rotor blade. Therefore, for the calculation it is not necessary to build a three-dimensional grid, which may cause a numerical error.

The validation of the program FloEFD was made at the first stage of calculations. For its validation the Caradonna and Tung benchmark for rigid two-blade rotor are used. The hover mode with the rotation frequency  $n = 2500 \text{ RPM}$  was considered. The numerical data were compared with the results obtained in the program NUMECA FINE/Turbo. The comparison shows satisfactory agreement between calculations in commercial programs and experiment.

The horizontal flight regime ( $V_\infty = 11.5 \text{ m/s}$ ) was discussed at the second stage. The experiment was made by L.S. Pavlov in a wind tunnel TsAGI T-105. The rigid one- and four-bladed rotor with a frequency  $n = 348.5 \text{ RPM}$  was considered as the object of experiment.

Calculations were made in three different software packages: FloEFD, ANSYS Fluent and RC-VTOL. Analysis of the results, based on the calculation of the speed and accuracy of the results, shows the advantages and disadvantages of each program. The RC-VTOL program required 10 minutes for creating a numerical model of the rotor and the numerical grid and 20 minutes for the calculation of each case. The calculation in ANSYS Fluent took about 48 hours to simulate each case and about seven days to set up the project and the calculation mesh. Setting up the model and generating the mesh size of about 2.7 million cells in the program FloEFD took about 35 minutes and about 36 hours for the calculation.

The results show satisfactory and in some modes good agreement with the experimental data in all software its mean about their suitability for the calculation of the helicopter main rotor.

**Keywords:** main rotor, aerodynamic characteristics, numerical methods, CFD software.

## References

1. URL: [www.mentor.com/products/mechanical/](http://www.mentor.com/products/mechanical/)
2. Belotserkovskii S.M., Loktev B.E., Nisht M.I. *Issledovanie na EVM aerodinamicheskikh i aerouprugikh kharakteristik vintov vertoletov* (Computer-aided investigation of aerodynamic and aeroelastic characteristics of helicopter rotor), Moscow, Mashinostroenie, 1992, 218 p.
3. Kritskii B.S. *Trudy TsAGI*, 2002, no. 2655. pp. 50-56.
4. Golovkin M.A., Kochish S.I., Kritskii B.S. *Trudy MAI*, 2012, no. 55: <https://www.mai.ru/science/trudy/published.php?ID=30023>
5. Ignatkin Yu.M., Makeev P.V., Shomov A.I. *Trudy MAI*, 2016, no. 87: <https://www.mai.ru/science/trudy/published.php?ID=65636>
6. Ignatkin Yu.M., Makeev P.V., Shomov A.I. *Trudy MAI*, 2013, no. 69: <https://www.mai.ru/science/trudy/published.php?ID=43135>
7. Animitsa V.A, Borisov E.A., Kritskii B.S., Mirgazov R.M. *Trudy MAI*, 2016, no. 87: <https://www.mai.ru/science/trudy/published.php?ID=69626>

8. Animitsa V.A., Borisov E.A., Kritskii B.S., Mirgazov R.M. *Trudy MAI*, 2016, no. 85:  
<https://www.mai.ru/science/trudy/published.php?ID=65452>
9. URL: [www.Ansys.com/](http://www.Ansys.com/)
10. Caradonna F.X., Tung C. *Experimental and analytical studies of a model helicopter rotor in hover*. NASA TM 81232. 1981. P. 60.
11. Vershkov V.A., Voronich I.V., Vyshinskii V.V. *Trudy MAI*, 2015, no. 82:  
<https://www.mai.ru/science/trudy/published.php?ID=58628>
12. Pavlov L.S. *Uchenye zapiski TsAGI*, 1979, vol. 10, no. 2, pp. 104-108.